



FENSTER & FASSADE

**SENKRECHTBESCHATTUNG MIT SIR-SYSTEM
FÜR EINE HOHE TUCHSPANNUNG**



VENTOSOL VS/VD5100 | VS/VD5200 | VS6100 | VS6200 | VS/VM



SIR-System



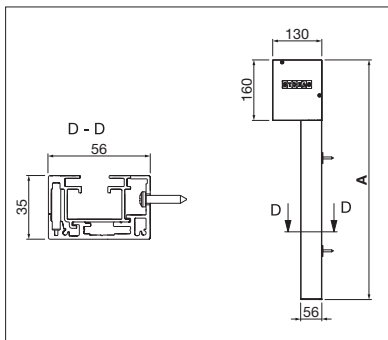
VS5400 Markise horizontal



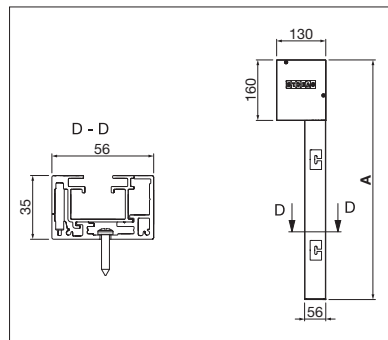
Runder Kasten (VS5600)

- Tuch geschützt durch den Kasten
- Vielseitig einsetzbar mit rundem oder eckigem Kasten
- Maximale Stabilität der Tuchführung dank dem SIR-System (Soft Retaining System – Reissverschluss-Technik)
- Kein Lichtspalt zwischen Tuch und Führungsschiene (SIR-System)
- Sehr hohe Windstabilität
- Fallprofil im Kasten versenkt (VS6100 / VS6200 / VM720/2)
- Montagemöglichkeit an die Wand mit Befestigungshalter, Direktverschraubung oder Clipsystem
- Montagemöglichkeit in die Leibung via Direktverschraubung
- Servicefreundlich durch 2-teiligen bzw. 3-teiligen Schutzkasten (VS5600 / VS6100 / VS6200)
- Verschiedene Tücher erlauben Durchsicht trotz Beschattung oder auch eine komplette Verdunkelung
- Bei Innenanwendung dank Gegenzugsystem für horizontalen Einsatz geeignet (VS5400)
- Kann auch als Leinwand für draussen oder drinnen verwendet werden (geeignetes Tuch vorausgesetzt)
- Kein Tuchflattern oder übermässige Geräuschentwicklung
- Insektenschutz

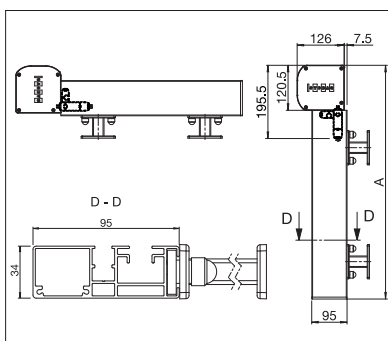
Technische Massangaben in Millimeter



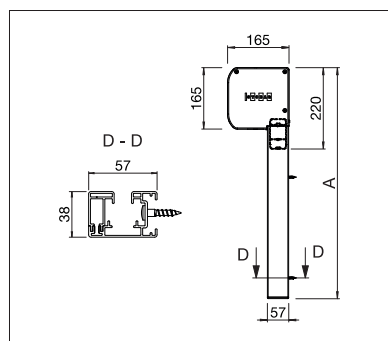
VS6200
Wandmontage mit Direktverschraubung



VS6200
Leibungsmontage



VS/VD5400
Montage mit Befestigungshalter



VS/VD5600
Wandmontage mit Direktverschraubung



VS6100, VS6200, VM720/2 Eckiger Kasten



Verdunkelung mittels Blockout-Gewebe



VC5300 CRISTAL

VS/VD5100

	min. 75 cm
	max. 400 cm
	min. 50 cm
	max. 350 cm*

*max. 12 m² Tuchfläche



VS/VD5200

	min. 75 cm
	max. 500 cm
	min. 50 cm
	max. 500 cm



VS6100

NEW

	min. 75 cm
	max. 400 cm
	min. 50 cm
	max. 350 cm*

*max. 12 m² Tuchfläche



VS6200

NEW

	min. 75 cm
	max. 500 cm
	min. 50 cm
	max. 500 cm



VS/VD5400

	min. 85 cm
	max. 300 cm
	min. 85 cm
	max. 400 cm



VS/VD5600

	min. 85 cm
	max. 600 cm*
	min. 85 cm
	max. 700 cm*



*max. 30 m² Tuchfläche

VC5300 CRISTAL

	min. 75 cm
	max. 350 cm
	min. 75 cm
	max. 300 cm



VM720/2

	min. 85 cm
	max. 700 cm
	min. 50 cm
	max. 300 cm



VENTOSOL VS6100 | VS6200



SIR-System



Leibungsmontage



Eckiger Kasten

- Kubische Kastenform – fügt sich harmonisch in die moderne Architektur
- Design mit klaren Linien, ohne störende Kunststoffteile
- Fallprofil im Kasten versenkt
- Motorantrieb mit Hinderniserkennung erhältlich
- Hirschmannstecker kann im Kasten verstaut werden
- Neue Verbindung zwischen Kasten und Führungsschiene vereinfacht die Montage
- Servicefreundliche Ausführung (Serviceöffnung + einfache Entnahme der Tuchwelle)
- Verdunklungsvariante optional
- Neue 2-teilige Führungsschiene mit SIR-System für eine hohe Tuchspannung

VS6100
HERBST 2017



VS6200



min. 75 cm
max. 400 cm



min. 75 cm
max. 500 cm



min. 50 cm
max. 350 cm*

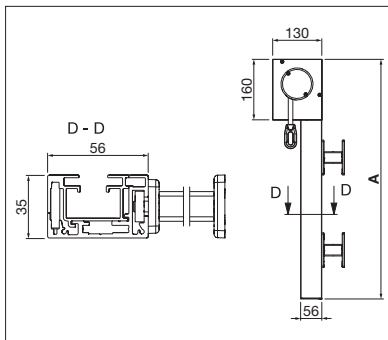


min. 50 cm
max. 500 cm

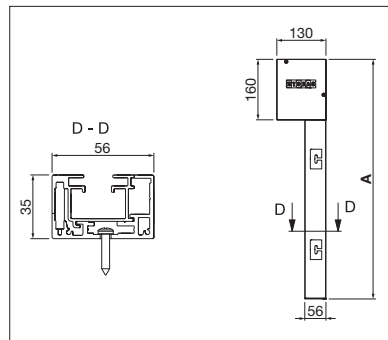
* max. 12 m² Tuchfläche



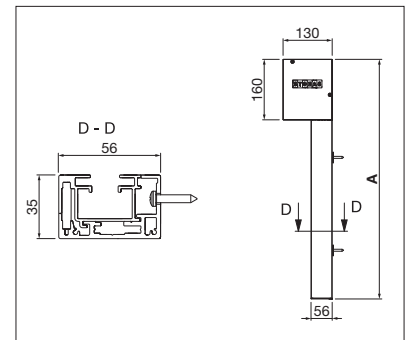
Technische Massangaben in Millimeter



VS6200
Montage mit Befestigungshalter



VS6200
Leibungsmontage



VS6200
Wandmontage mit Direktverschraubung



EN 13561



REGISTRIERUNG
ERFORDERLICH