



WINTERGARTEN & ATRIUM

**FLEXIBLE EINSETZBARE ÜBERDACHUNG
MIT GEWEBE ODER LAMELLEN**



ASTANO TR4110 SOFTTOP-LIGHT | TR4120 SOFT-



- Kombinierte Sonnen- und Regenschutzlösung
- Einsatz als Regenschutzanlage bei 0° Neigung
- Modulares System mit zwei Dachvarianten: Neigbare Aluminium-Lamellen (Hardtop), robuste Faltmarkise (Softtop-Light, Softtop)
- Korrosionsbeständige Aluminiumkonstruktion in kubischem Design
- Breites Montagespektrum: Aufgesetzte, Leibungs- oder Deckenmontage möglich
- Serienmässig mit Elektroantrieb
- Integrierter Wasserablauf (TR4120/TR4520)
- Optionale dimmbare LED-Beleuchtung (TR4120/TR4520)

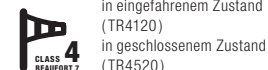
TR4110 Softtop-Light

	min. 200 cm max. 500 cm
	min. 200 cm max. 700 cm



TR4120 Softtop* TR4520 Hardtop

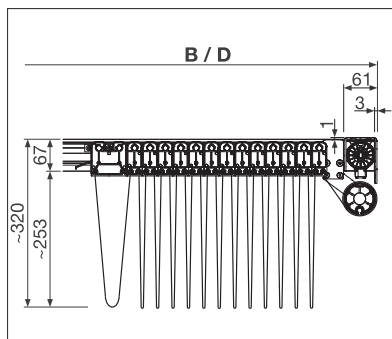
	min. 200 cm max. 500*/600 cm
	min. 200 cm max. 600 cm



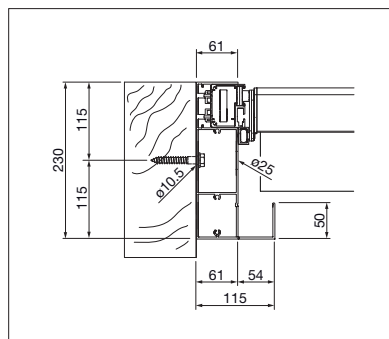
bis 150 km/h
in eingefahrenem Zustand
(TR4120)
in geschlossenem Zustand
(TR4520)



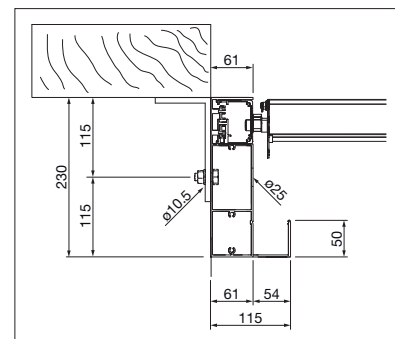
Technische Massangaben in Millimeter



TR4110 Seitenansicht Tuchbahnhof



TR4120 Schnitt Trägerprofil
(Leibungsmontage)



TR4520 Schnitt Trägerprofil
(Deckenmontage)



REGISTRIERUNG
ERFORDERLICH