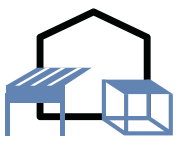


STOBAG



# VETRO FINO

Das einzigartig schlanke,  
kubische Glasdach.



# VETRO FINO GP8000



Optionale Dach-, Seiten- und Frontbeschattung



Optionale Seiten- und Frontverglasung



Viel natürliches Tageslicht für den Innenraum

## Produktvorteile VETRO FINO

- Kubisches Glasdach zur Erweiterung des Wohnraums
- Allwetterdach für ganzjährige Nutzung, Gartenmöbel bleiben in jeder Jahreszeit geschützt
- Einzigartig schlanker Rahmenaufbau fügt sich harmonisch ins Gebäude ein
- Klare Glasflächen lassen natürliches Licht in den Innenraum und bieten freie Sicht nach aussen
- Hohe Schneelast – trotz schlanker Konstruktion extrem widerstandsfähig
- Vollkommene Integration der Beschattungen – für angenehmen Schatten ohne Blendung
- Jederzeit erweiterbar mit Licht, Beschattungen und Seitenverglasungen, ohne aufwendige Seitenspickel – dank der kubischen Form

## Optionen:

- Überglasbeschattung ARNEX PS8000
- Seiten- / Frontbeschattung
- Seiten- / Frontverglasung
- LED-Beleuchtung mit Spots oder Strips



min. 100 cm  
max. 700 cm



min. 100 cm  
max. 450 cm



min. 64 cm  
max. 290 cm



reddot winner 2022

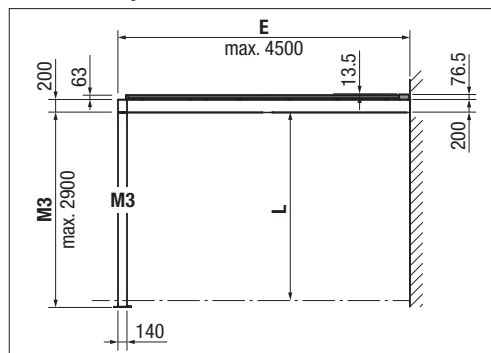


GERMAN DESIGN AWARD SPECIAL 2023

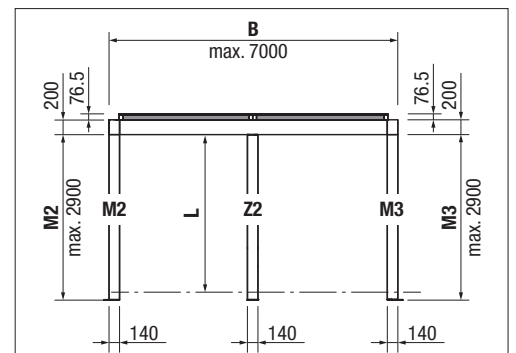


DESIGN AWARD 2024

Technische Massangaben in Millimeter



Seitenansicht mit Dachbeschattung ARNEX PS8000



Frontansicht mit Dachbeschattung ARNEX PS8000



## COLORS

Entdecken Sie die vielfältigen Möglichkeiten bei der Auswahl der Gestellfarben.

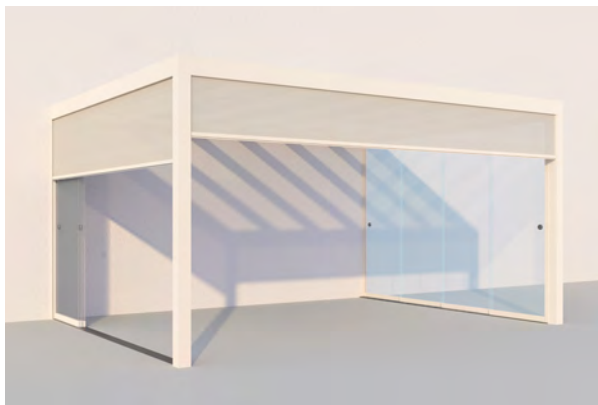


Dimmbare LED-Beleuchtung mit Spots



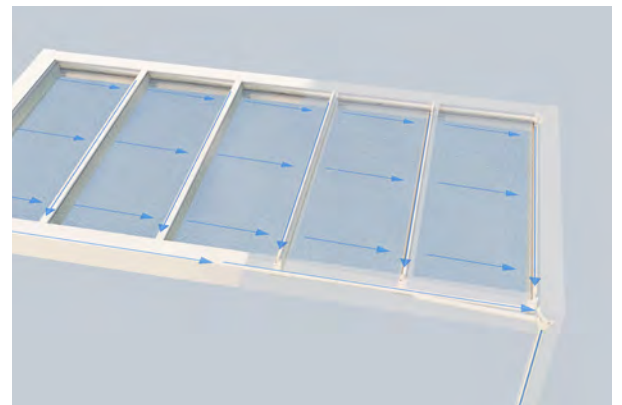
oder mit Strips (Tunable White)

### EINZIGARTIGES DESIGN



Die modularen Beschattungs- und Verglasungsmöglichkeiten sind vollkommen in die durchdachte einzigartig schlanke Konstruktion integriert. Besser kann Design nicht sein.

### KONTROLLIERTER WASSERABALUF



Die schrägen Dachelemente leiten Regen in das STOBAG Ablaufsystem, das clever im Rahmen und in den Stützen integriert ist. Eine aufgesetzte Regenrinne ist daher nicht nötig.

### STOBAG EXCLUSIVE



#### KLARE LINIEN, SCHLANKES DESIGN

Seitlich abgewinkelte Glaselemente ermöglichen, den Konstruktionsrahmen kompakter zu bauen. Dies prägt die einmalige Rahmenhöhe von nur 20 cm.

### STOBAG EXCLUSIVE



#### LÜCKENLOSER SCHATTEN

Die vollkommen integrierten Dach- und Seitenbeschattungen ermöglichen lückenloses Beschatten – kein Blenden und keine störenden Lichtspalten.



Herkömmliche Produktlösung



### FABRICS

Wählen Sie aus einem reichhaltigen Angebot von Stoffen und Farben.



### ELECTRICS

Mehr Komfort durch die Automatisierung, Steuerungs- und Beleuchtungssysteme.



**FREIRAUM. LEICHT UND GRENZENLOS.  
FÜR GANZJÄHRIGES OUTDOOR-FEELING.**



Im Tüchel 1 | 9556 Affeltrangen | Tel. 071 918 80 90  
kontakt@storen-gerber.ch | www.storen-gerber.ch