

S T O B A G

# TENDABOX

Stabile und vielseitig einsetzbare  
Kassettenmarkise.



**Storen**  
**Gerber AG**

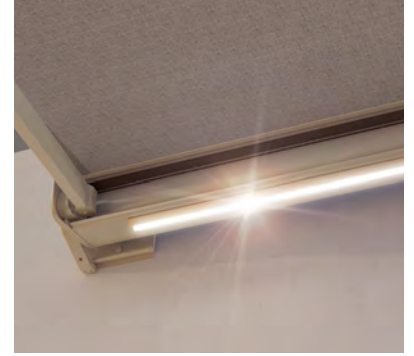
# TENDABOX BX3000



Rundes oder eckiges Design



Volant-Plus



LED-Beleuchtung

- Geschlossener Kasten schützt vor Witterungseinflüssen
- Verschiedene Montagemöglichkeiten an die Wand, unter die Decke oder an den Sparren
- Einfaches und bewährtes Montagesystem zum Einhängen
- Markiseneigung von 0° bis 85° einstellbar
- Wahlweise eckiges oder abgerundetes Design
- Optionales Abdeckprofil als Sichtschutz auf die Tuchwelle
- Optional Volant-Plus bei abgerundetem Kasten:  
Acryl-Tuch bis max. 120 cm und  
Soltis 86/Soltis 92 bis max. 170 cm Höhe
- Optionale LED-Beleuchtung zur Befestigung am Kasten
- Optionales Wandanschlussprofil verhindert Regenwasser zwischen Fassade und Markise



min. 195 cm  
max. 650 cm



min. 150 cm  
max. 400 cm\*

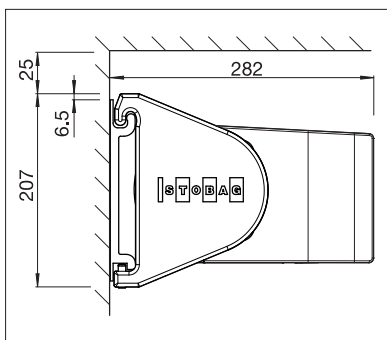
\* mit Volant-Plus max. 350 cm Ausladung;  
mit Getriebe max. 600 cm Breite × 400 cm Ausladung



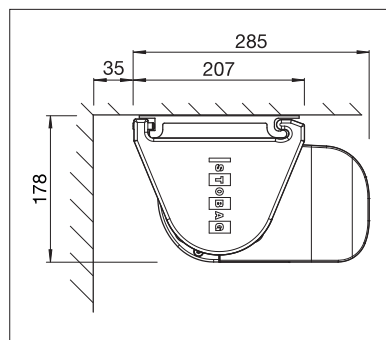
Je nach Ausführung und Dimension  
kann die Windwiderstandsklasse variieren.



Technische Massangaben in Millimeter



Wandmontage, Design eckig



Deckenmontage, Design rund



EN 13561



REGISTRIERUNG  
ERFORDERLICH



Im Tüchel 1 | 9556 Affeltrangen | Tel. 071 918 80 90  
kontakt@storen-gerber.ch | www.storen-gerber.ch