

STOBAG

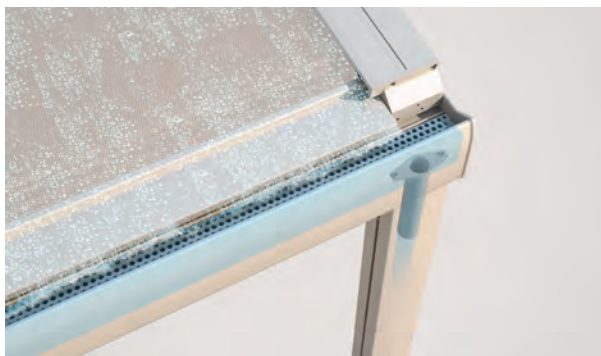
RIVERA

Die robuste Pergolamarkise
mit grosser Ausladung.



Storen
Gerber AG

RIVERA P5000



Regenablauf



Tuch in Seitenführung

- Bis 700 cm Ausladung möglich
- Die hohe Tuchspannung sorgt für ein rasches Abfließen des Regenwassers
- Integrierter Regenablauf durch die Stütze
- Sehr stabil auch bei sehr hohen Windgeschwindigkeiten – höchste Klasse gemäss Markisenorm
- Einstellbare Dachneigung 8° bis 25°

Optionen:

- Dimmbare LED-Beleuchtung
- Seiten-/Frontbeschattung
- Seiten-/Frontverglasung
- Schutzdach



min. 200 cm
max. 500 cm*



min. 200 cm
max. 700 cm



Durchgangshöhe
max. 300 cm**

*ab 501 cm gekuppelt
**ab 250 cm Höhe Eckverstärkung P850 notwendig

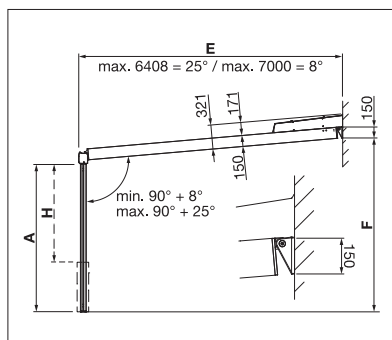


Je nach Ausführung und Dimension
kann die Windwiderstandsklasse variieren.



mit Motor

Technische Massangaben in Millimeter



Wandmontage

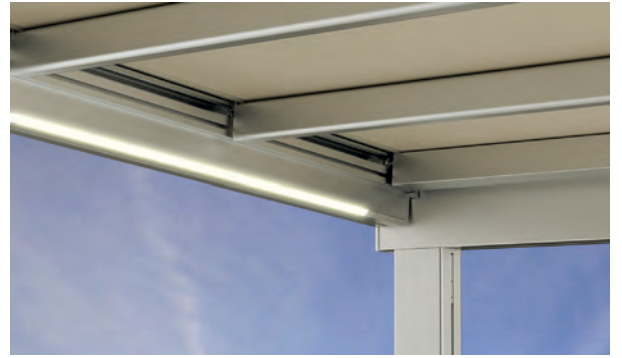


REGISTRIERUNG ERFORDERLICH





Gekuppelte Anlagen



LED-Beleuchtung



Storen
Gerber AG

Im Tüchel 1 | 9556 Affeltrangen | Tel. 071 918 80 90
kontakt@storen-gerber.ch | www.storen-gerber.ch