

STOBAG



# NYON

Das Allwetterdach für alle,  
die alles möchten.



reddot award 2018  
winner



GERMAN  
DESIGN  
AWARD  
WINNER  
2020

# NYON GP3100 | GP4100 / GP4200 PLUS



GP3100 Optionale Unterglasbeschattung



Optionale LED-Beleuchtung Strips



GP4100 PLUS mit Überglasmarkise

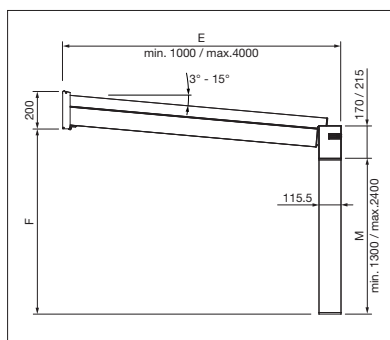
## Produktvorteile NYON

- Formschönes, designprämiertes Allwetterdach
- Schmale Sparren sorgen für einen ungetrübten Blick in den Himmel
- STOBAG EXCLUSIVE: Gestell- und Glasstatik sind nach EN geprüft, dadurch entfallen teure statische Berechnungen
- Mobiliar ist auch bei Regen geschützt
- Das Dachwasser wird nicht sichtbar durch die Stützen abgeleitet
- Das Glasdach ist jederzeit modular erweiterbar
- Schnelle und einfache Montage
- Dachneigung von 3° bis 15°

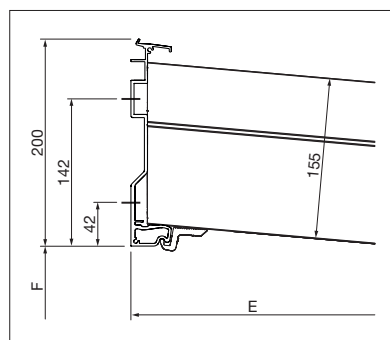
## Optionen:

- Überglasbeschattung ARNEX PS8000
- Seiten- / Frontbeschattung
- Seiten- / Frontverglasung
- LED-Beleuchtung mit Spots oder Strips
- Grosser Stützenabstand möglich – dank verstärktem Wasserkanal

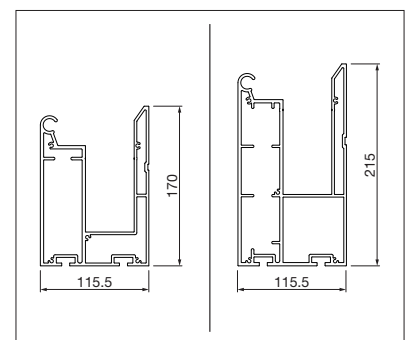
Technische Massangaben in Millimeter



Seitenansicht GP3100



Wandanschluss GP3100



Wasserkanal klein / gross GP3100



GP4200 PLUS Querbalken zurückversetzt



Sonderbauform

### GP3100



reddot award 2018  
winner

- Gewinner des Red Dot Award 2018
- Schneelast bis max. 200 kg/m<sup>2</sup>, kann auf die örtlichen Gegebenheiten angepasst werden
- Optionale Unterglasbeschattung ARNEX PS2500



### GP4100 | GP4200 PLUS

- Gewinner des GERMAN DESIGN AWARD 2020
- Bauform GP4100 – Wasserkanal ganz vorne
- Bauform GP4200 – Querbalken zurückversetzt
- Schneelast bis max. 600 kg/m<sup>2</sup>; kann auf die örtlichen Gegebenheiten abgestimmt werden
- Einfache Wartung
- Sonderbauformen sind möglich
- Optionale spezielle Verstärkung für die Montage auf isolierte Fassaden (Hausecke)



min. 100 cm  
max. 2400 cm



min. 100 cm\*  
max. 400 cm

\*mit Unterglasbeschattung 120 cm

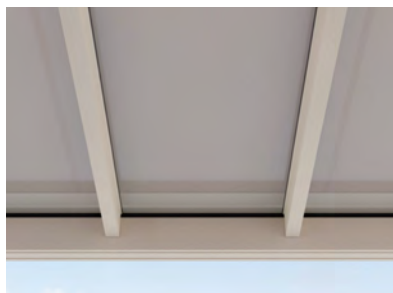


min. 50 cm  
max. 2400 cm



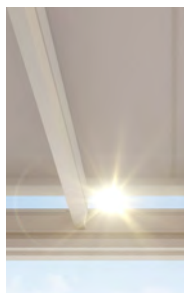
min. 100 cm  
max. 450 cm / GP4100  
max. 550 cm / GP4200

### STOBAG EXCLUSIVE



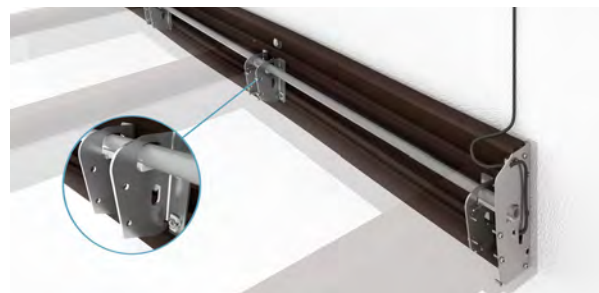
#### LÜCKENLOSER SCHATTEN

Durch eine durchgehende Beschattung und Blende an der Vorderseite gibt es keinen störenden Lichtspalt, was ein angenehmes und blendfreies Ambiente schafft.



Herkömmliche  
Produktlösung

### STOBAG EXCLUSIVE



#### WANDANSCHLUSS PATENTIERT

Durch das schwimmend gelagerte Leitrohr können Unebenheiten der Wand einfach ausgeglichen werden. Dies ermöglicht eine vereinfachte, zeitsparende Montage und minimiert den Aufwand für die Schiftungsarbeiten. Zudem kann der Neigungswinkel vor Ort angepasst oder korrigiert werden.



Im Tüchel 1 | 9556 Affeltrangen | Tel. 071 918 80 90  
kontakt@storen-gerber.ch | www.storen-gerber.ch