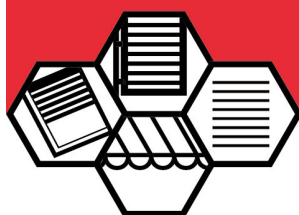


S T O B A G

CASABOX

Schlanke Kassettenmarkise
in elegantem Design.



Stören
Gerber AG

CASABOX BX2000



Eckiges Design



Rundes Design

- Geschlossener Kasten schützt vor Witterungseinflüssen
- Verschiedene Montagemöglichkeiten an die Wand, unter die Decke oder an den Sparren
- Einfaches und bewährtes Montagesystem zum Einhängen
- Markisenneigung je nach Montageart bis 90° einstellbar
- Wahlweise eckiges oder rundes Ausfallprofil
- Optionales Konsolenabdeckprofil
- Optionales Wandanschlussprofil verhindert Regenwasser zwischen Fassade und Markise



min. 188 cm
max. 550 cm*



min. 160 cm
max. 300 cm*

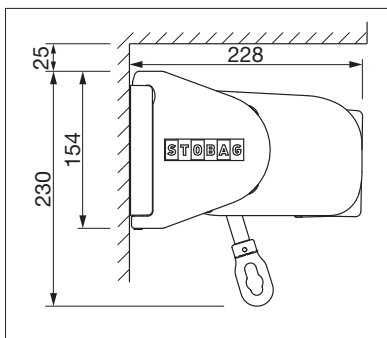
*max. 500 cm Breite × 300 cm Ausladung
*max. 550 cm Breite × 250 cm Ausladung



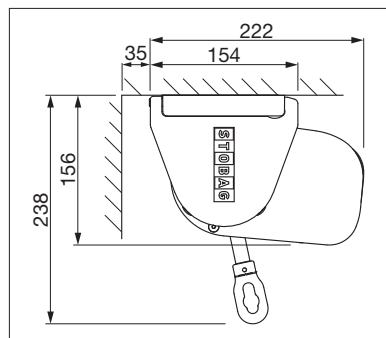
Je nach Ausführung und Dimension kann die Windwiderstandsklasse variieren.



Technische Massangaben in Millimeter



Wandmontage, eckiges Design



Deckenmontage, rundes Design



EN 13561



REGISTRIERUNG
ERFORDERLICH



Im Tüchel 1 | 9556 Affeltrangen | Tel. 071 918 80 90
kontakt@storen-gerber.ch | www.storen-gerber.ch