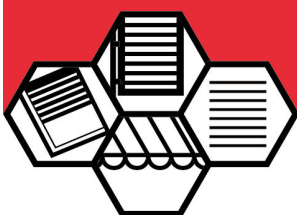


S T O B A G

PERGOLINO

Die flexible und schlanke Terrassen-
beschattung für Frischluftliebhaber.
Ob bei Sonne oder Regen.



Stören
Gerber AG

PERGOLINO P3600



Variable Konsolen-Positionierung



Automatische Tucharretierung (Stoblock)

- Sehr schlanke Konstruktion
- Hohe Montageflexibilität dank verschiebbaren Konsolen und Führungsschienen
- Integrierte Wasserrinne für seitliches Abfließen des Regenwassers
- Hohe Tuchspannung durch automatische Tucharretierung (Stoblock)
- Einsatz bei Regen möglich mit entsprechender Neigung und zurückgespanntem, wasserabweisendem Tuch
- Verschiedene Bodenbefestigungen der Stützen (Blumentrog, Bodenhülsen, Fussplatte)
- Grosse Beschattungsfläche möglich – bis zu 6 m Ausladung

min. 100 cm
max. 700 cm*

min. 140 cm
max. 600 cm

Stützhöhe
max. 250 cm

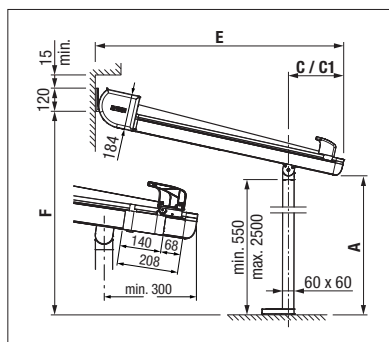
* ab 601 cm mit 3 Führungsschienen



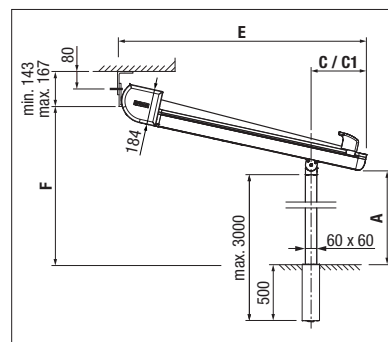
Optionen:

- Integrierter Wasserkanal für seitliches Abfließen des Regenwassers.
- Dimmbare LED-Beleuchtung (Tunable White) integriert in den Führungen oder im Leitrohr.

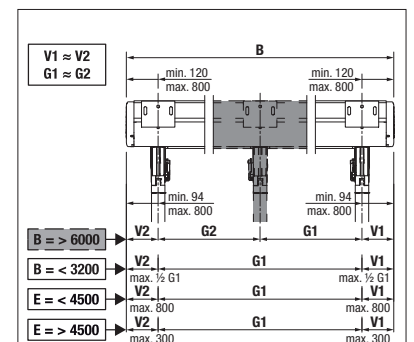
Technische Massangaben in Millimeter



Wandmontage mit Fussplatte



Deckenmontage mit Bodenhülsen



Mit drei Führungen



REGISTRIERUNG ERFORDERLICH





LED-Beleuchtung



Konstante Tuchspannung



Im Tüchel 1 | 9556 Affeltrangen | Tel. 071 918 80 90
kontakt@storen-gerber.ch | www.storen-gerber.ch